



arova

ALL ROTARY VALVES



www.arova-draaisluizen.be

Welkom bij **AROVA** draaisluizen!

AROVA is sinds jaar en dag een trots familiebedrijf gevestigd in het West-Vlaamse Izegem (BE). AROVA ontwerpt, produceert en reviseert al meer dan 40 jaar draaisluizen.

Met **AROVA REBUILD** zijn wij gespecialiseerd in het **reviseren van elk type draaisluis**. Drie generatie kennis van vader op zoon doorgegeven, staat garant voor professionaliteit en kwaliteit. In onze werkplaats worden dagelijks sluisen gedemonteerd, gelast, verspaand, gemonteerd en geschilderd. Het resultaat? Een nieuwe sluis, maar goedkoper én beter dan nieuw dankzij een grondige analyse van het slijtagepatroon volgens uw toepassing. Bij AROVA REBUILD streven we naar een **hoger rendement** en een **langere levensduur** van uw sluis.

AROVA BUILD staat voor een **eigen productlijn doorblaassluizen** voor het pneumatisch transport van poeders, korrelvormige producten en bulkgoederen. Kwaliteit en duurzaamheid staan voorop bij het ontwikkelen van nieuwe AROVA sluisen. Het AROVA assortiment combineert standaard installatiematen, unieke geometrie en de beste technieken met betrekking tot elk systeem. **Eén product, verschillende toepassingen**.

Een speciale toepassing of uitvoering? AROVA denkt graag mee over **uw project op maat!**

ONTDEK HET ZELF

Pieter Vandersteene (zaakvoerder)



Inhoud

AROVA REBUILD	4
AROVA BUILD	6
SPECIFICATIES TYPE B20.....	8
SPECIFICATIES TYPE B35.....	10
SPECIFICATIES TYPE B70.....	12
TOEPASSINGEN	14
ATEX	15



AROVA REBUILD

Dankzij jarenlange ervaring en toegewijde expertise blijft AROVA draaisluizen verbeteren en innoveren. Omdat we erg betrokken zijn op maatschappelijk verantwoord en duurzaam ondernemen, kan elk type sluis meermaals worden gereviseerd in ons atelier te Izegem. **AROVA REBUILD** is veel meer dan een standaard onderhoud of herstelling.



ONDERHOUD

Bij een preventieve onderhoudsbeurt wordt de sluis gedemonteerd en gereinigd. Na een check-up van alle onderdelen wordt de sluis gesmeerd, gemonteerd en afgeregeld. Indien noodzakelijk worden dichtingen en lagers vervangen.

Een relatief goedkope ingreep die kostenbesparend werkt

HERSTELLING

Bovenop het onderhoud worden alle onderdelen opgelast en herwerkt. De sluis wordt terug gemonteerd met de toleranties van een nieuwe AROVA sluis, volgens de AROVA normen en AROVA toleranties. Het resultaat is een technisch nieuwe sluis.

Goedkoper dan nieuw met identieke prestaties

VERBETERING

Uw sluis bezit kennis. Bij Arova gebruiken we de info van de slijtagepatronen om u een geschikte nieuwe sluis aan te bieden of om uw sluis aan te passen naar een langere levensduur.

Beter dan nieuw, op maat van uw toepassing

Voor onderhoud



VOOR

NA



1



2



3



Modellen

AROVA BUILD staat voor een eigen productlijn doorblaassluizen geschikt voor het transporteren en doseren van poeders, korrelvormige producten en bulkgoederen in allerlei toepassingen.

Het AROVA aanbod omvat 3 types sluisen met een variërende doorblaascapaciteit, al dan niet voorzien van externe aandrijving.

Alle sluisen zijn ontworpen met aandacht voor duurzaamheid, prestatie én gericht op inbouw.

De AROVA sluisen in een **notendop**:



TYPE B20

- 22 ton per uur aan 30 rpm (capaciteit gemengd voeder)
- Rotor volume: 20 dm³
- 5 bar: maximale werkdruk
- Interne lagers
- Externe as
- Doorblaasdiameter van Ø 98 mm



TYPE B35

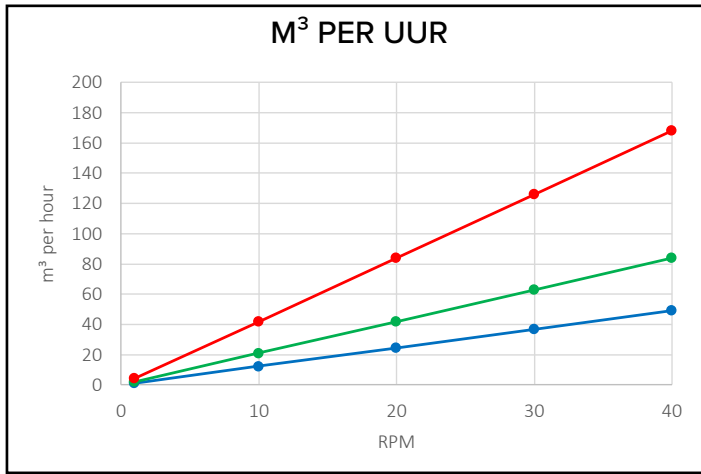
- 38 ton per uur aan 30 rpm (capaciteit gemengd voeder)
- Rotor volume: 35 dm³ per rotatie
- 3,8 bar: maximale werkdruk
- Externe lagers
- Interne as
- Doorblaasdiameter van Ø 125 mm



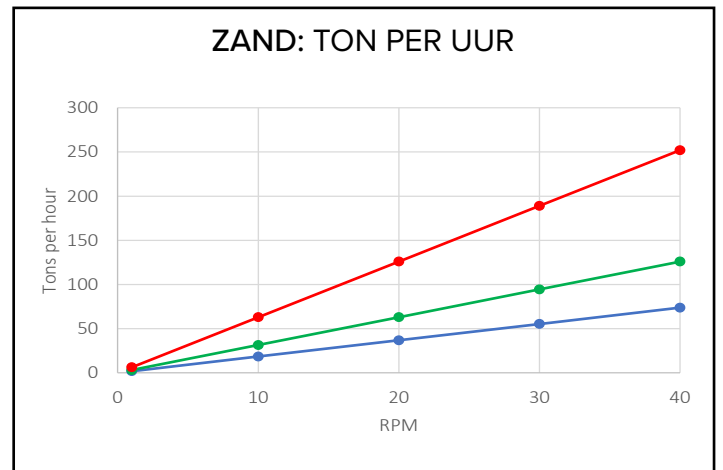
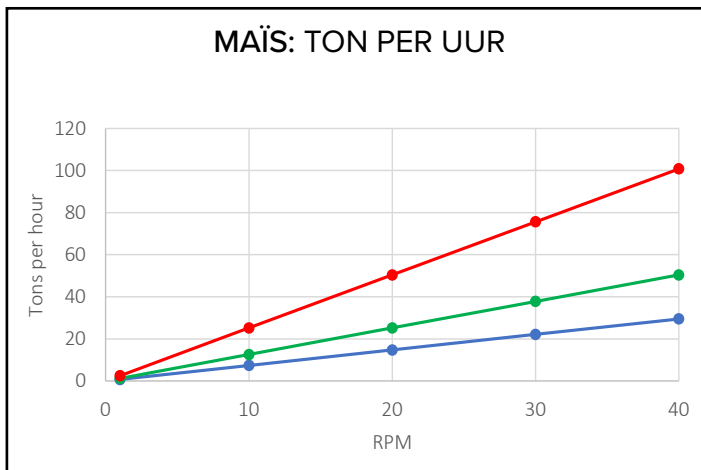
TYPE B70

- 76 ton per uur aan 30 rpm (capaciteit gemengd voeder)
- Rotor volume: 70 dm³ per rotatie
- 1,9 bar: maximale werkdruk
- Externe lagers
- Interne as
- Doorblaasdiameter van Ø 125 mm

Capaciteitstabellen (vullingsgraad 100%)



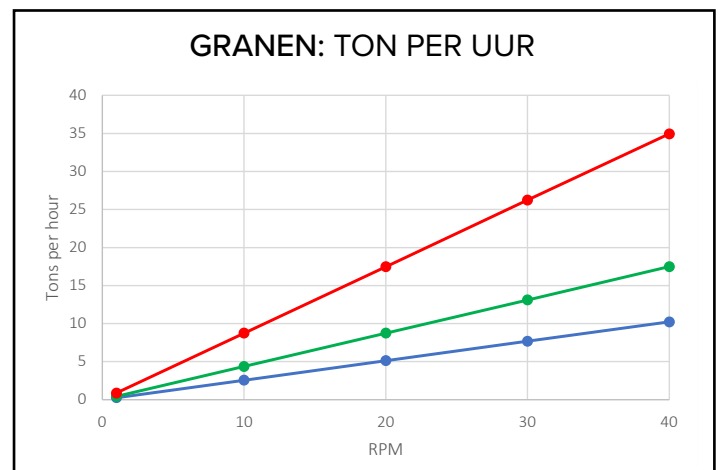
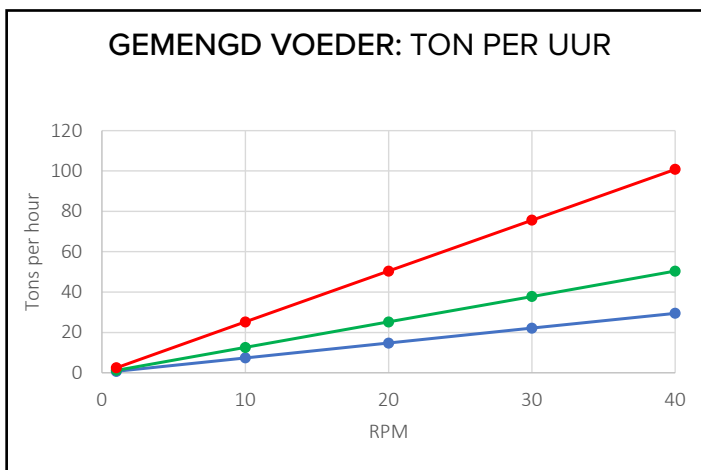
- TYPE B20
- TYPE B35
- TYPE B70



MAÏS
Bulkdichtheid: 600 kg/m³



ZAND
Bulkdichtheid: 1.500 kg/m³

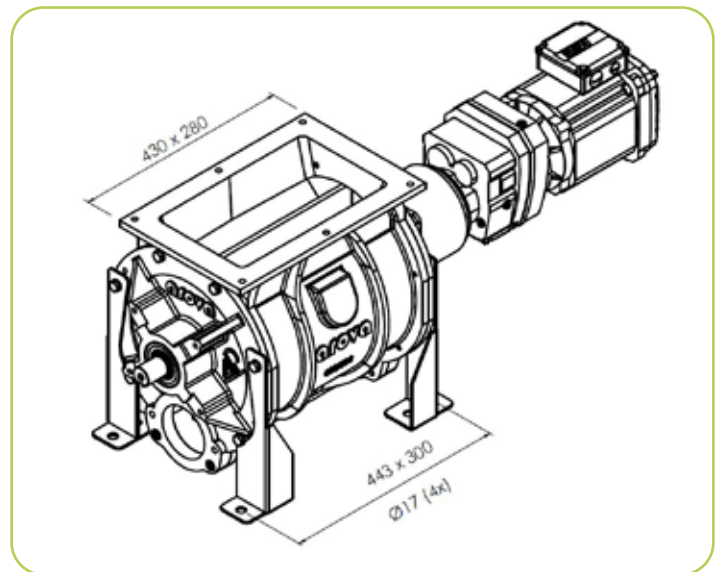
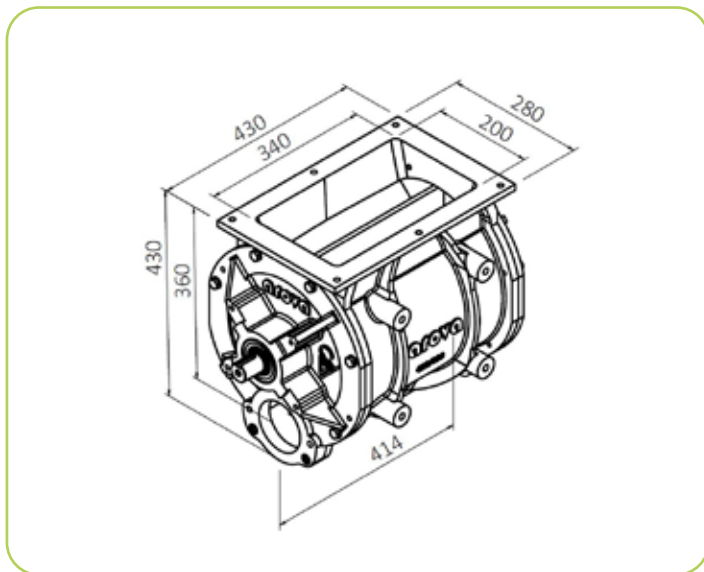


GEMENGD VOEDER
Bulkdichtheid: 600 kg/m³



GRANEN
Bulkdichtheid: 208 kg/m³

Specificaties TYPE B20



Duurzaam gebouwd:

- Robuuste constructie dankzij het gebruik van hoogkwalitatief gietijzer GG25.
- De grote, centrale as van hoogwaardig staal zorgt voor minimale doorbuiging ten gevolge van hoge bovenbelasting, minimale afbuiging ten gevolge van blazen onder druk en is bovendien een solide basis voor gelaste onderdelen.
- De lagers zijn onderhoudsvrij met een standtijd van 12 jaar (bij 0,5 bar, 40°C en 30 RPM).
- De dichtingen zorgen voor een maximale bescherming.
- De sluisen zijn water- en weerbestendig, want bestand tegen hogedrukreiniging, straatvuil, zout én bij een werktemperatuur van -15°C tot 60°C.
- De sluisen zijn reviseerbaar.

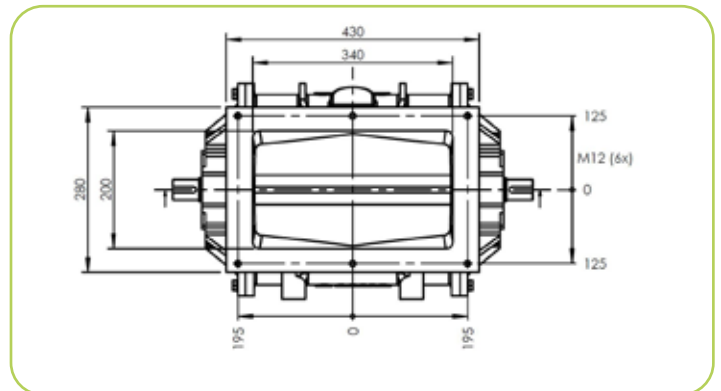
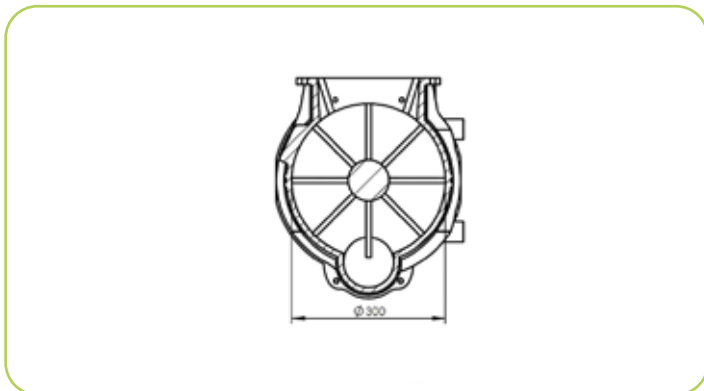
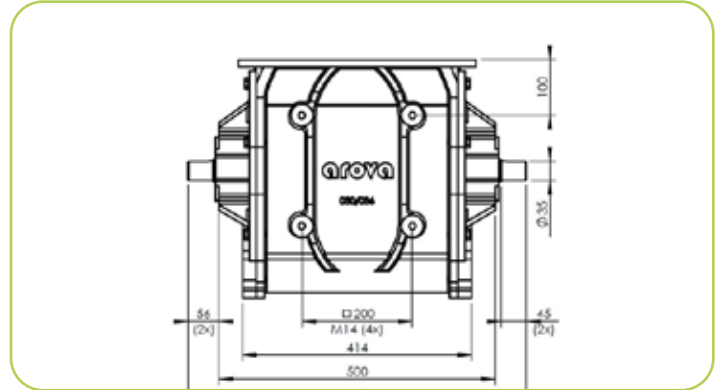
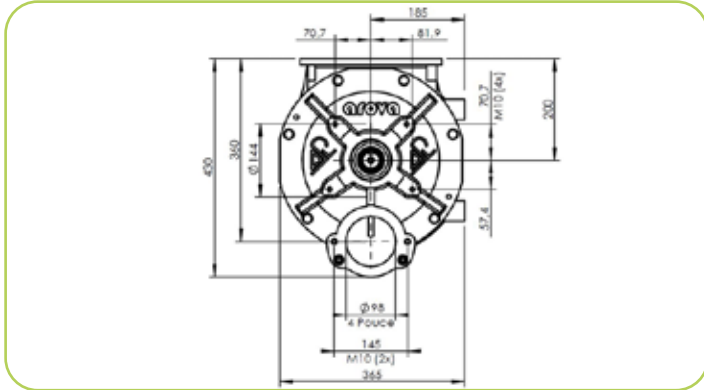
Gebouwd om te presteren:

- Compact ingebouwde dimensies en een intelligente geometrie zorgen voor een vlotte doorstroming van het product.
- De V-vormige invalopening maakt een groot invalvolume mogelijk en door de aflopende snijkant sleept het product soepel weg (NVT bij Type B35 en Type B70)
- De half onderliggende blaasgoot zorgt voor een constante, ononderbroken luchtstroom waardoor er minder kans is op verstopping bij overbelasting of protransport.
- De grote, centrale as zorgt voor een maximale afdichting tussen de kamers.

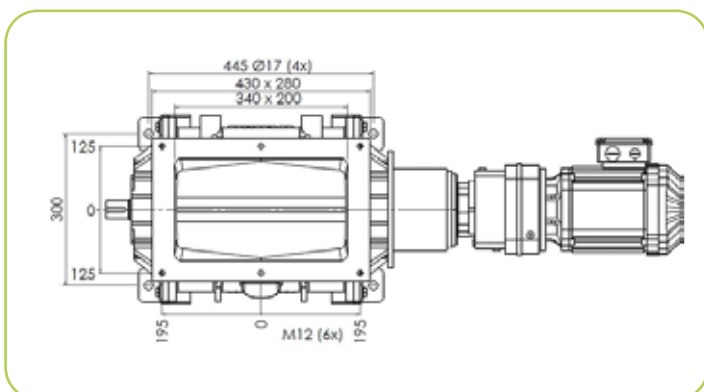
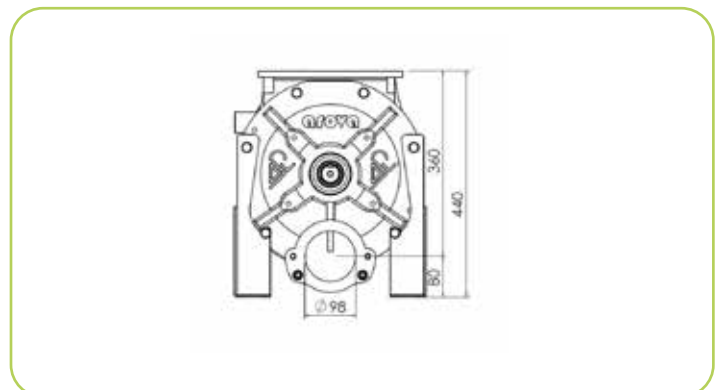
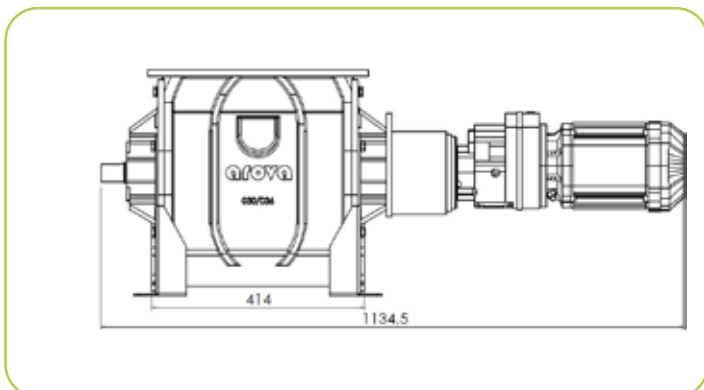
Gemaakt voor inbouw:

- Verschillende aandrijfmogelijkheden: externe motor, aangedreven met een ketting of motor in lijn voorzien van een koppeling (Type B25 en Type B70 = externe motor in lijn).
- Compacte dimensies met een groot volume dankzij geringe inbouwmaten door een kort invalgat en een smalle inbouwmaat.

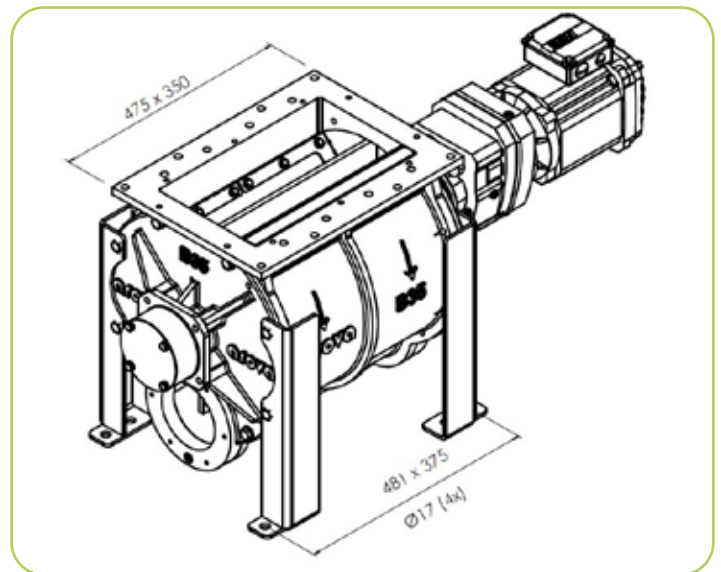
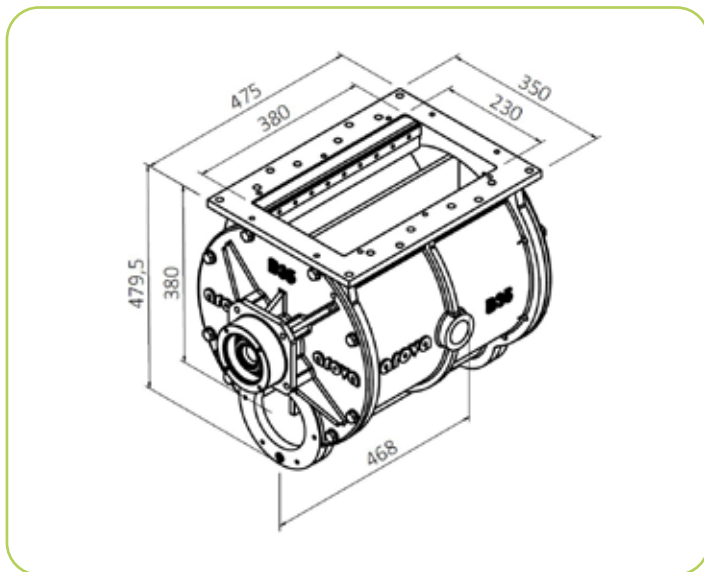
Zonder aandrijving



Met aandrijving



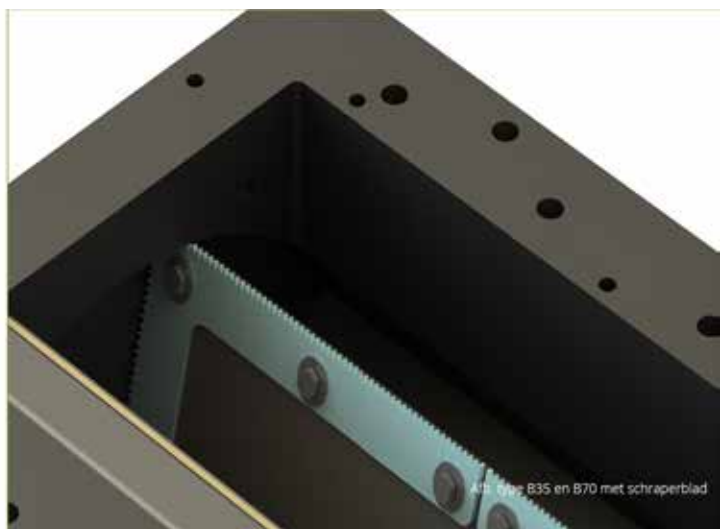
Specificaties TYPE B35



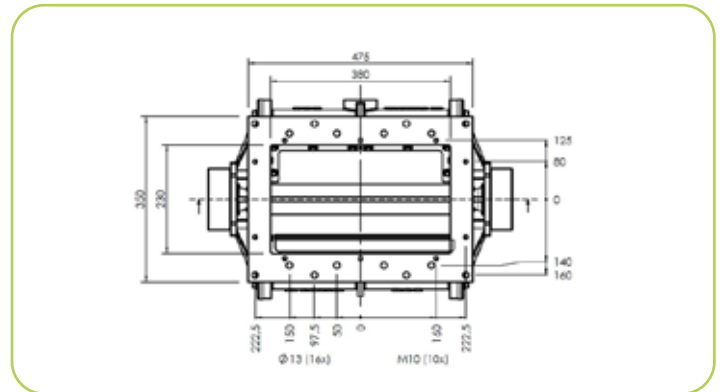
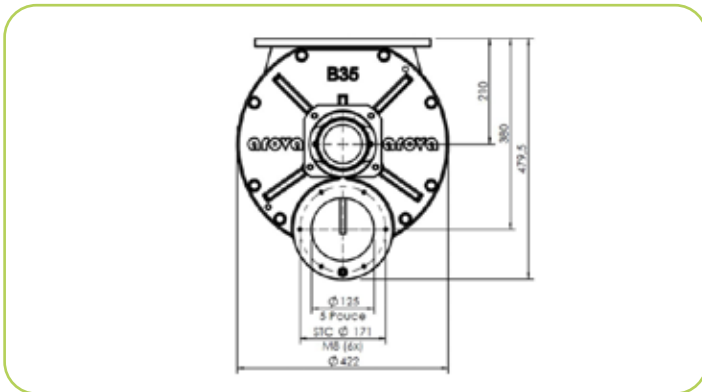
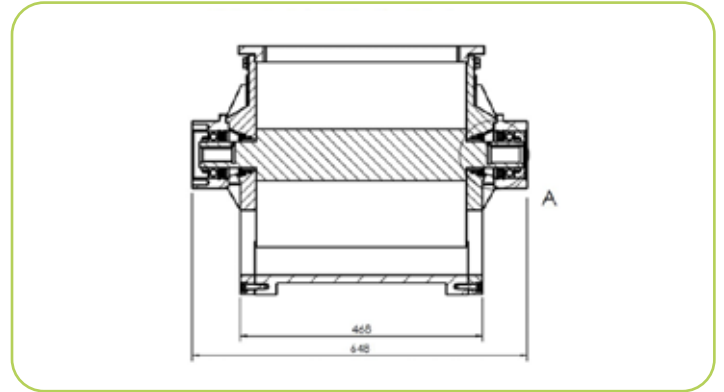
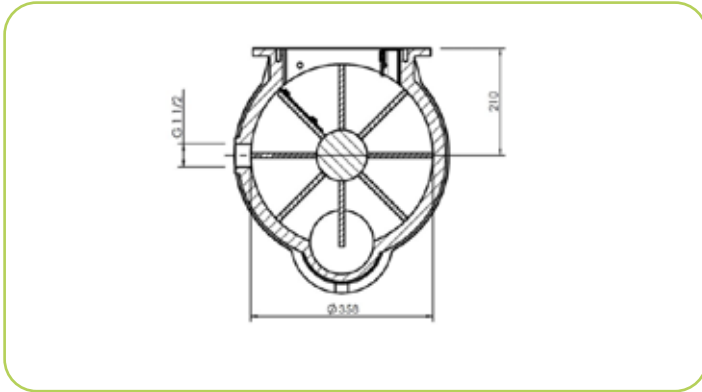
TYPE B35 IS EEN OPTIMALISATIE VAN TYPE B20 MET ENKELE BIJKOMENDE SPECIFICATIES*

*** BIJKOMENDE SPECIFICATIES:**

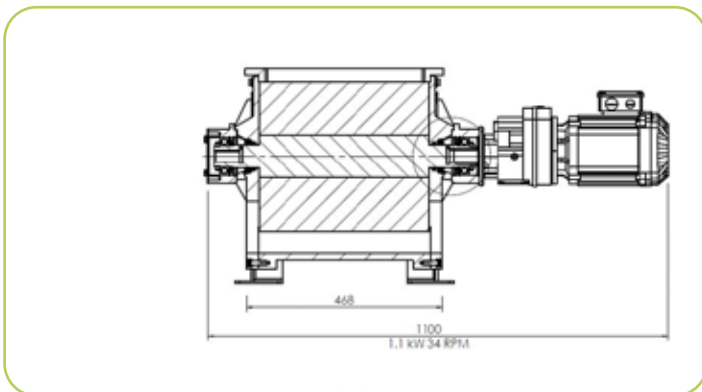
- In tegenstelling tot type B20 heeft type B35 externe lagers.
- Type B35 heeft een schraperblad op de rotor waardoor hygroscopische producten zich niet kunnen ophopen aan de wand (afbeelding rechts).
- Een afstrijder op de rotor voorkomt dat de rotorkamer zich 100% kan vullen en dat harde materialen klemmen tussen de rotor en de stator (afbeelding links).
- Een ontluchtingsgat zorgt voor decompressie van de stijgende druk in de rotorkamer en voor een maximale vulcapaciteit van lichte producten.
- De grote uitlaatopening van $\varnothing 125$ mm zorgt voor een zachtere werking.
- Door verfijnde engineering is de verhouding tussen de inbouwmaten en het rotorvolume nog strakker in vergelijking met type B20.



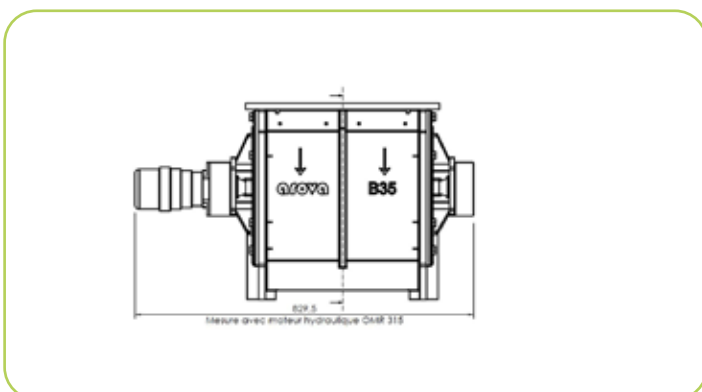
Zonder aandrijving



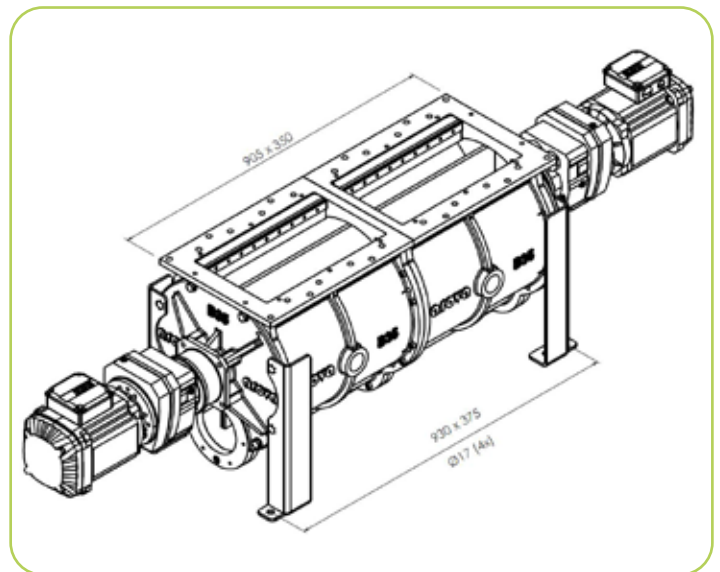
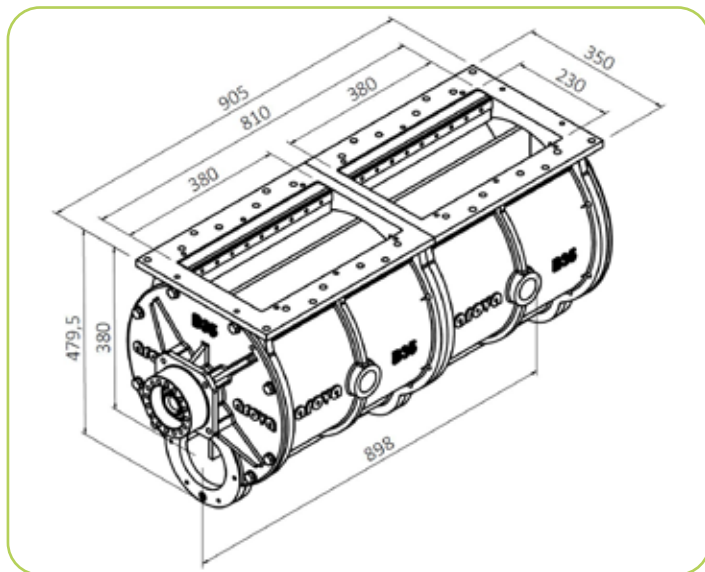
Met aandrijving - elektromotor



Met aandrijving - hydromotor



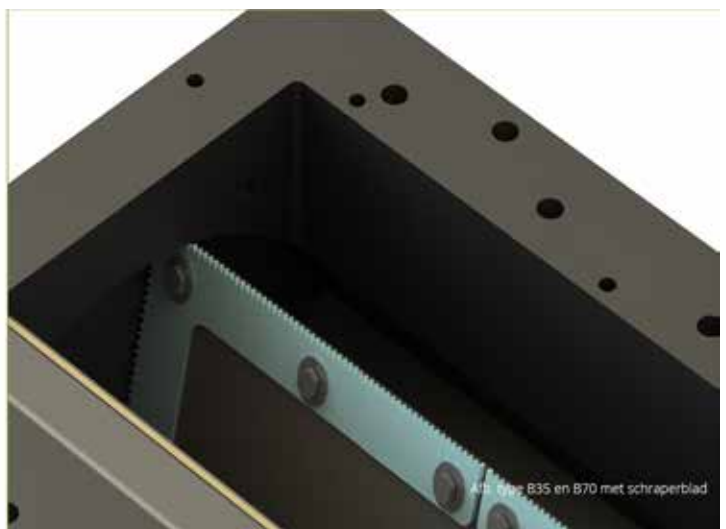
Specificaties TYPE B70



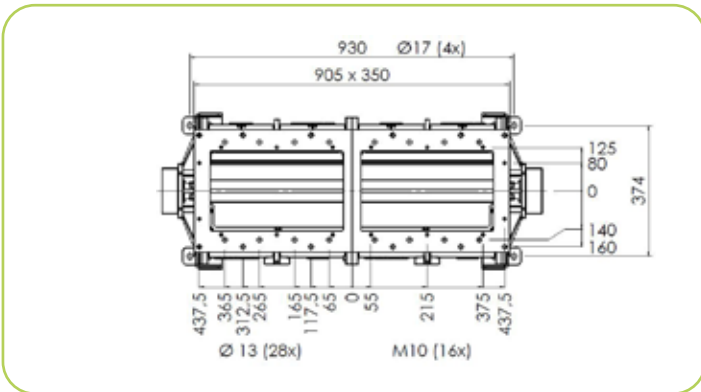
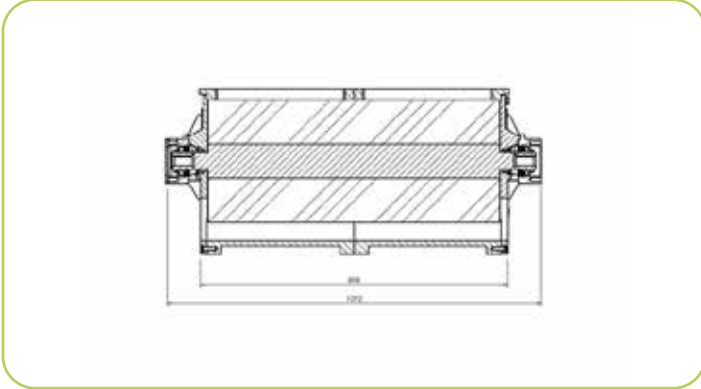
TYPE B70 = TWEE MAAL TYPE B35 IN LIJN GEMONTEERD MET DEZELFDE SPECIFICATIES.

* BIJKOMENDE SPECIFICATIES:

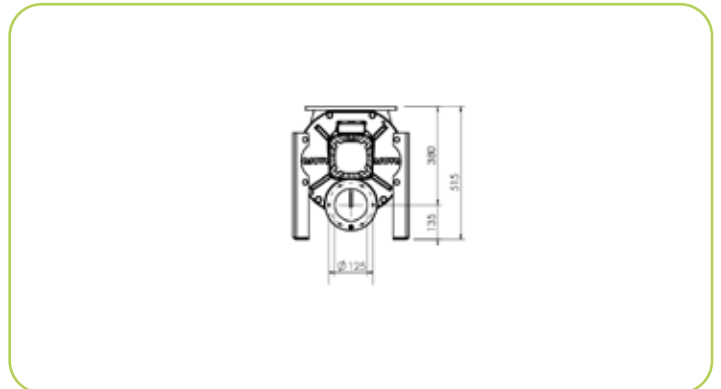
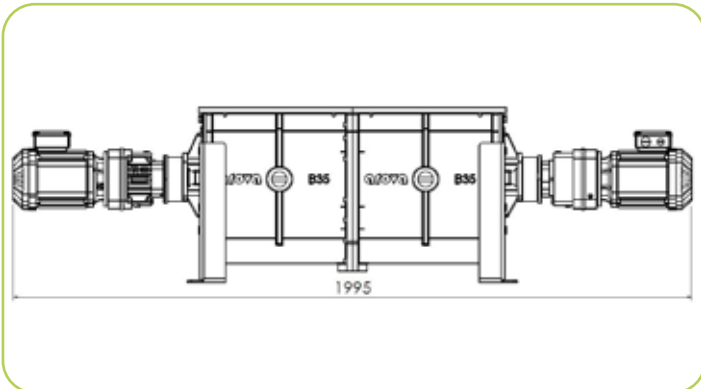
- Type B70 heeft externe lagers.
- Type B70 heeft een schraperblad op de rotor waardoor hygroscopische producten zich niet kunnen ophopen aan de wand (afbeelding rechts).
- Een afstrijker op de rotor voorkomt dat de rotorkamer zich 100% kan vullen en dat harde materialen klemmen tussen de rotor en de stator (afbeelding links).
- Type B70 heeft twee ontluuchtingsgaten en dubbel productvolume met een identieke blaasaansluiting.
- Type B70 heeft een breder invalgat, maar blijft compact met twee hydromotoren in lijn.



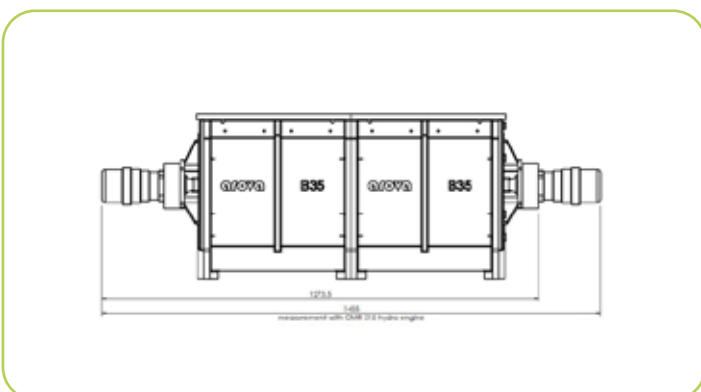
Zonder aandrijving



Met aandrijving - elektromotor



Met aandrijving - hydromotor



TOEPASSINGEN

AROVA draaisluizen is van veel markten thuis. Niettemin beschikt **AROVA BUILD** over een uitgesproken expertise op het gebied van de **VEEVOEDERINDUSTRIE** en **TRAILERBOUW**. Voor **AROVA REBUILD** zijn de toepassingen vrijwel onbeperkt.

- ANIMAL FEED
- TRAILERBOUW
- PET FOOD
- LANDBOUW(GRONDSTOFFEN) EN ZADEN
- MEELINDUSTRIE, MALERIJ EN PELLERIJ
- SUIKERINDUSTRIE
- HOUTINDUSTRIE
- TUINBOUW
- RECYCLING
- CHEMIE
- MINERALEN
- BOUWSTOFFEN

Uw toepassing niet in de lijst? Aarzel niet om ons te contacteren. We bekijken graag de mogelijkheden!



ATEX staat voor 'ATmosphère EXplosible' en vormt het synoniem voor twee Europese richtlijnen op het gebied van explosiegevaar onder atmosferische omstandigheden. Gas- en stofexplosies kunnen enorme schade aanrichten en het werken met explosieve stoffen en gassen neemt dan ook grote risico's met zich mee. Vanuit dat oogpunt is het belangrijk dat men kan controleren of producten en installaties, werkomgevingen en persoonlijke competenties aan de gestelde regels en eisen. Om dit te controleren wordt gebruik gemaakt van ATEX certificatie.

AROVA beschikt over een ATEX-certificaat type ex II 1/2 D of $\text{II 2/3 D c 100}^\circ\text{C}$ of 135°C .

- Groep II: apparatuur voor gebruik aan de oppervlakte (geen ondergrondse mijnen).
- Categorie 1/2 voor inwendig gebruik bij temperatuurklasse T5 (100°C)
- Categorie 2/3 voor uitwendig gebruik bij een temperatuurklasse T4 (135°C)
- D = stofexplosiegevaarlijke omgeving

Voor projecten op maat bekijken wij graag de mogelijkheden voor een correcte ATEX certificering volgens uw toepassing!



Siège social et site de Liège :
Rue du Chêne, 200
B-4000 Liège
Tél : +32(0)4.229.83.11
Fax : +32(0)4.252.46.65

Site de Colfontaine :
Zoning A. Schweitzer,
rue de la Platinerie
B-7340 Colfontaine
Tél : +32(0)65.61.08.11
Fax : +32(0)65.61.08.08

e-mail :
direction@issep.be
site web :
http://www.issep.be



	<p>CERTIFICAAT VAN TYPEONDERZOEK</p> <p>Apparaat of beveiligingssysteem bedoeld voor gebruik op plaatsen waar ontploffingsgevaar kan heersen Richtlijn 94/9/CE</p>
(1)	
(2)	
(3)	Nummer van het certificaat van type : ISSeP06ATEX018X
(4)	Uitrusting : Rotatie sluisen voor het transport van vaste stof
(5)	Aanvrager - Fabrikant : VDS CONCEPTS NV
(6)	Adres : Prins Albertlaan 65 8870 IZEGEM
(7)	Dit apparaat of beveiligingssysteem en elke aanvaardbare variatie ervan is omschreven in de bijlage van dit certificaat en in de documenten die er betrekking op hebben.
(8)	ISSeP bevestigt dat deze uitrusting conform werd bevonden aan de essentiële gezondheid en veiligheidseisen betreffende de concepcie van niet elektrische uitrusting van categorie 2, bedoeld voor gebruik op plaatsen waar ontploffingsgevaar kan heersen. Deze essentiële gezondheid veiligheidseisen zijn verkondigd in de bijlage II voor de Richtlijn van de Europese Gemeenschap 94/9/CE van 23 maart 1994.
(9)	De onderzoek - en testresultaten worden opgenomen in het vertrouwelijk rapport n° 09141
(10)	De overeenstemming met de essentiële gezondheid en veiligheidseisen, met uitzondering met deze verkondigd in de bijlage van het onderhavig certificaat, werd beoordeeld in verwijzing met de volgende documenten : EN 1127-1 : 1997 : Explosie voorkoming en explosiebeveiliging EN 13463-1 : 2001 : Omschrijvingen en basis methode ontploffing EN 13463-5 : 2005 : Bescherming door constructieve veiligheid "c"
(11)	Het symbool "X", geplaatst na het Certificaatnummer beduidt dat het de uitrusting onderworpen is aan speciale voorwaarden om een veilig gebruik te waarborgen. Deze voorwaarden zijn opgenomen in de bijlage aan dit certificaat.
(12)	Dit onderhavig certificaat heeft alleen betrekking op het onderwerp, onderzoek en test van de gespecificeerde uitrusting of beveiligingssysteem in overeenstemming met de Richtlijn 94/9/CE. Elke andere eisen van de Richtlijn mogen van toepassing zijn aan de bouw- en levering proces van deze uitrustingen of beveiligingssysteem. Deze zijn niet bedekt door de onderhavig certificaat.
(13)	De markering op de uitrusting zal de volgende punten bevatten : II 1/2 D of II 2/3 D c 100°C of 135°C
	Colfontaine, le 23.03.2006. LAMBERT Marcel Directeur.
	<p>INSTITUT SCIENTIFIQUE DE SERVICE PUBLIC Zoning A. Schweitzer - rue de la Platinerie B7340 Colfontaine (Wasmès) Tel: ++ 32 65 610811 - Fax: ++ 32 65 610808</p> <p>Onderhavig certificaat en zijn bijlagen mogen enkel in hun geheel en zonder wijziging gereproduceerd worden</p>





Prins Albertlaan 65
8870 Izegem - BELGIË
T +32 51 31 93 94
info@arova.be
www.arova-sluizen.be